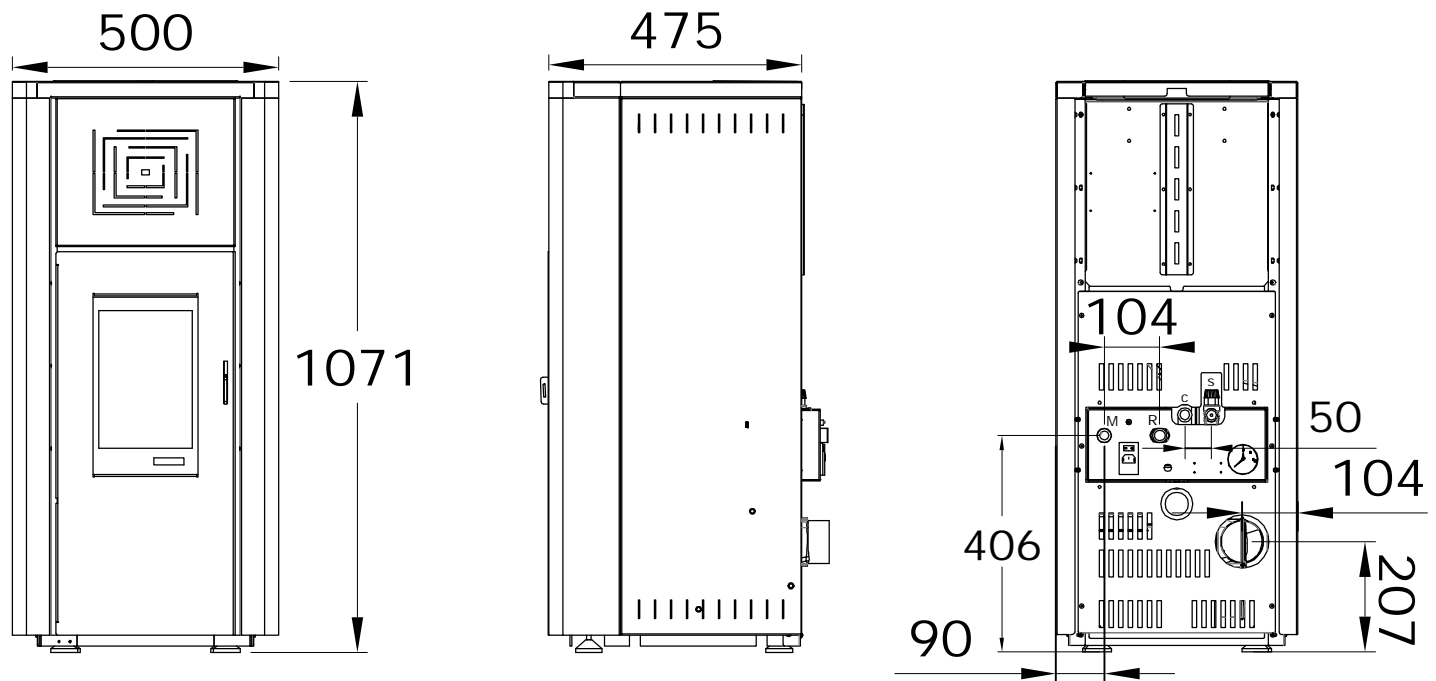


Dimensioni Ambrosia 15 kW [mm]



Legenda:

M=mandata impianto $\frac{3}{4}$ " m

R=ritorno impianto $\frac{3}{4}$ " m

c=carico impianto $\frac{1}{2}$ " m

s=scarico valvola sicurezza $\frac{1}{2}$ " f

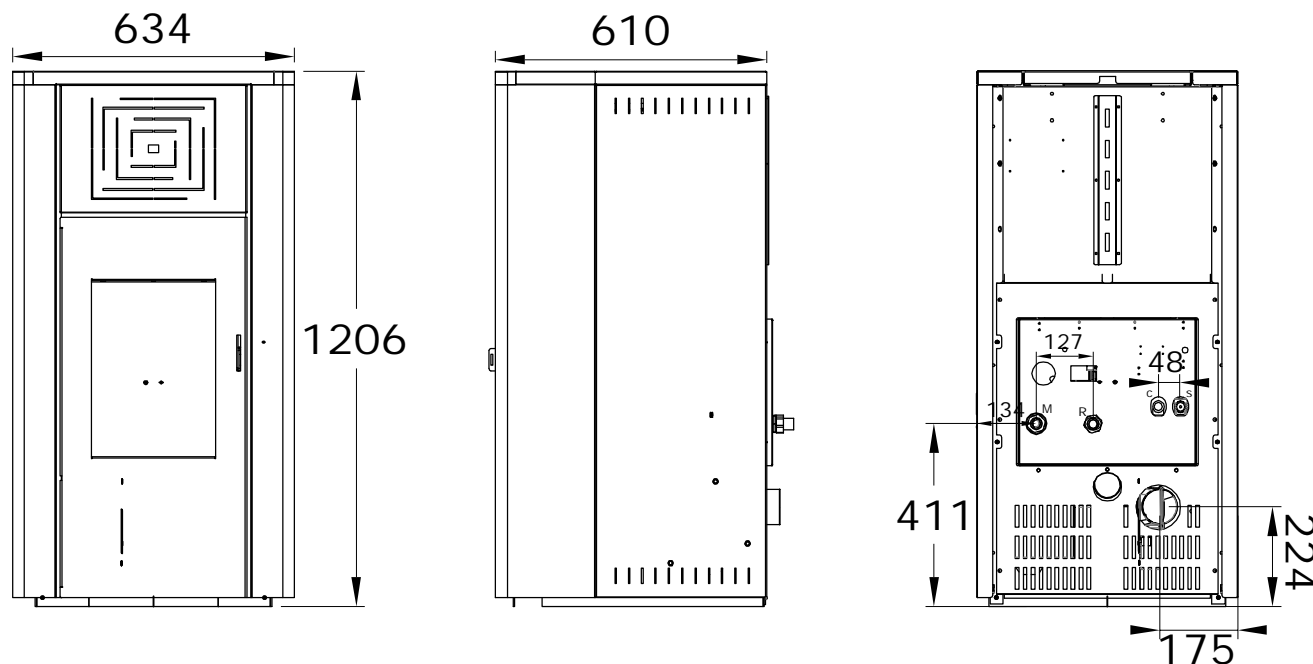
diametro scarico fumi: 80 mm

La Pasqualicchio s.r.l. si riserva di apportare modifiche tecniche, dimensionali ed estetiche ai suoi prodotti al fine di migliorarli, senza preavviso. Ciò non costituisce diritto di recesso per il committente.

Salvo preventiva autorizzazione scritta, è vietata la riproduzione, anche parziale e con qualsiasi mezzo, dei suddetti testi o materiale.

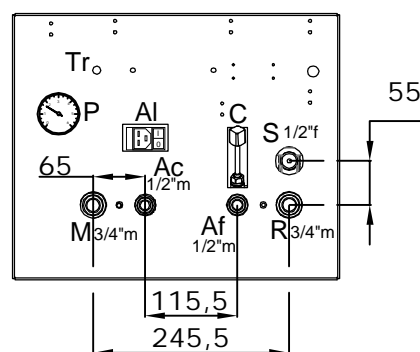
Pasqualicchio S.r.l.
Via Vannara Zona Industriale
82011 Paolisi (BN) Italy
Tel. +390823/951582 - +390823/950415 FAX +390823/951700
www.ctpasqualicchio.it

Dimensioni Ambrosia 18-22 kW [mm]



M = Mandata Impianto 3/4"m
 R = Ritorno Impianto 3/4"m
 Af = Acqua fredda sanitaria 1/2"m
 Ac = Acqua calda sanitaria 1/2"m
 C = Manopola per Carico Impianto
 S = Scarico Valvola Sicurezza 1/2" f
 P = Manometro 0÷6 bar
 Tr = Termostato a riarmo manuale
 Al = Presa e interruttore con fusibile
 Dimensione scarico fumi 80 mm

N.B.
 sull'attacco di ritorno, può essere installato
 un raccordo a T completo di chiave di
 arresto per effettuare lo scarico
 dell'impianto in caso di manutenzione

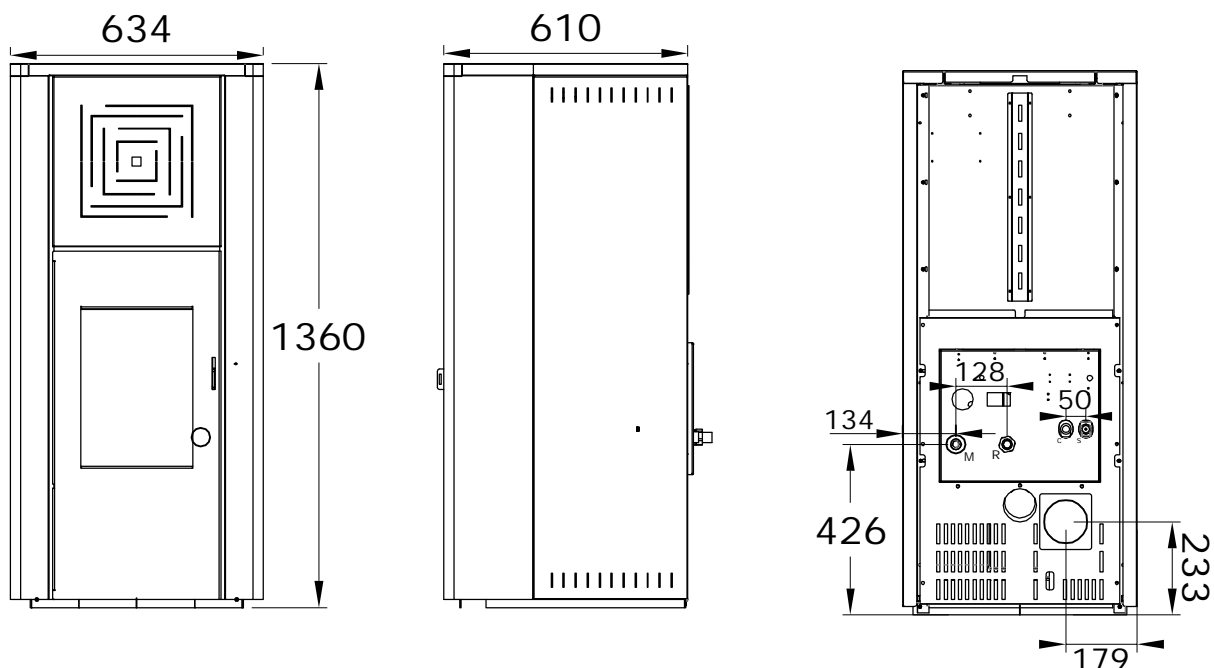


**PANNELLO DI CONNESSIONE ALL'IMPIANTO
 CON GRUPPO PER PRODUZIONE ACQUA
 CALDA SANITARIA - L'ALTEZZA DELLA
 MANDATA DA TERRA RIMANE INVARIATA**

La Pasqualicchio s.r.l. si riserva di apportare modifiche tecniche, dimensionali ed estetiche ai suoi prodotti al fine di migliorarli, senza preavviso. Ciò non costituisce diritto di recesso per il committente.

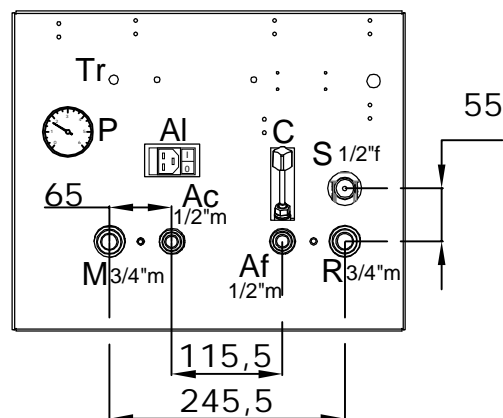
Salvo preventiva autorizzazione scritta, è vietata la riproduzione, anche parziale e con qualsiasi mezzo, dei suddetti testi o materiale.

Dimensioni Ambrosia 27-31 kW [mm]



M = Mandata Impianto 3/4"m
 R = Ritorno Impianto 3/4"m
 Af = Acqua fredda sanitaria 1/2"m
 Ac = Acqua calda sanitaria 1/2"m
 C = Manopola per Carico Impianto
 S = Scarico Valvola Sicurezza 1/2"f
 P = Manometro 0÷6 bar
 Tr = Termostato a riarmo manuale
 Al = Presa e interruttore con fusibile
 Diametro scarico fumi: 100 mm

N.B.
 sull'attacco di ritorno, può essere installato
 un raccordo a T completo di chiave di
 arresto per effettuare lo scarico
 dell'impianto in caso di manutenzione



**PANNELLO DI CONNESSIONE ALL'IMPIANTO
 CON GRUPPO PER PRODUZIONE ACQUA
 CALDA SANITARIA - L'ALTEZZA DELLA
 MANDATA DA TERRA RIMANE INVARIATA**

La Pasqualicchio s.r.l. si riserva di apportare modifiche tecniche, dimensionali ed estetiche ai suoi prodotti al fine di migliorarli, senza preavviso. Ciò non costituisce diritto di recesso per il committente.

Salvo preventiva autorizzazione scritta, è vietata la riproduzione, anche parziale e con qualsiasi mezzo, dei suddetti testi o materiale.